



EGG\_Zerkleinern\_2022/02/01\_Version1



## Filozofia spoločnosti Eggersmann

Ako aktívny aktér v oblasti recyklačného priemyslu zaoberáme podporujeme globálny boj za ochranu životného prostredia a klímy prostredníctvom našich recyklačných zariadení a špeciálnych strojov, ako aj dlhoročnými skúsenosťami a fundovanými odbornými znalosťami.

Naším cieľom je recyklovať odpad všetkého druhu v najvyššej možnej kvalite.

Pomocou našich špeciálnych strojov a zariadení dokážeme z odpadu vytriediť čo najviac cenných materiálov ešte pred jeho spálením alebo uložením na skládku. Tým sa výrazne znižuje množstvo skládok, čo následne významne znižuje emisie CO<sub>2</sub> a do životného prostredia sa uvoľňuje menej znečisťujúcich látok a mikroplastov.

V našich zariadeniach na spracovanie biologického odpadu vyrábame obnoviteľnú energiu z biomasy, ktorá znižuje výskyt skleníkových plynov a používanie fosílnych palív. Zároveň vyrábame kvalitné hnojivá pre poľnohospodárstvo. Na rozdiel od minerálnych hnojív s vysokým obsahom dusičnanov, ktoré pôdu poškodzujú, toto prírodné hnojivo obohacuje pôdu o veľké množstvo humusu. Každý rok spracujeme približne 170 000 ton biomasy na kvalitný kompost/hnojivo, a tým prispievame k udržateľnej produkcii ekologických potravín.

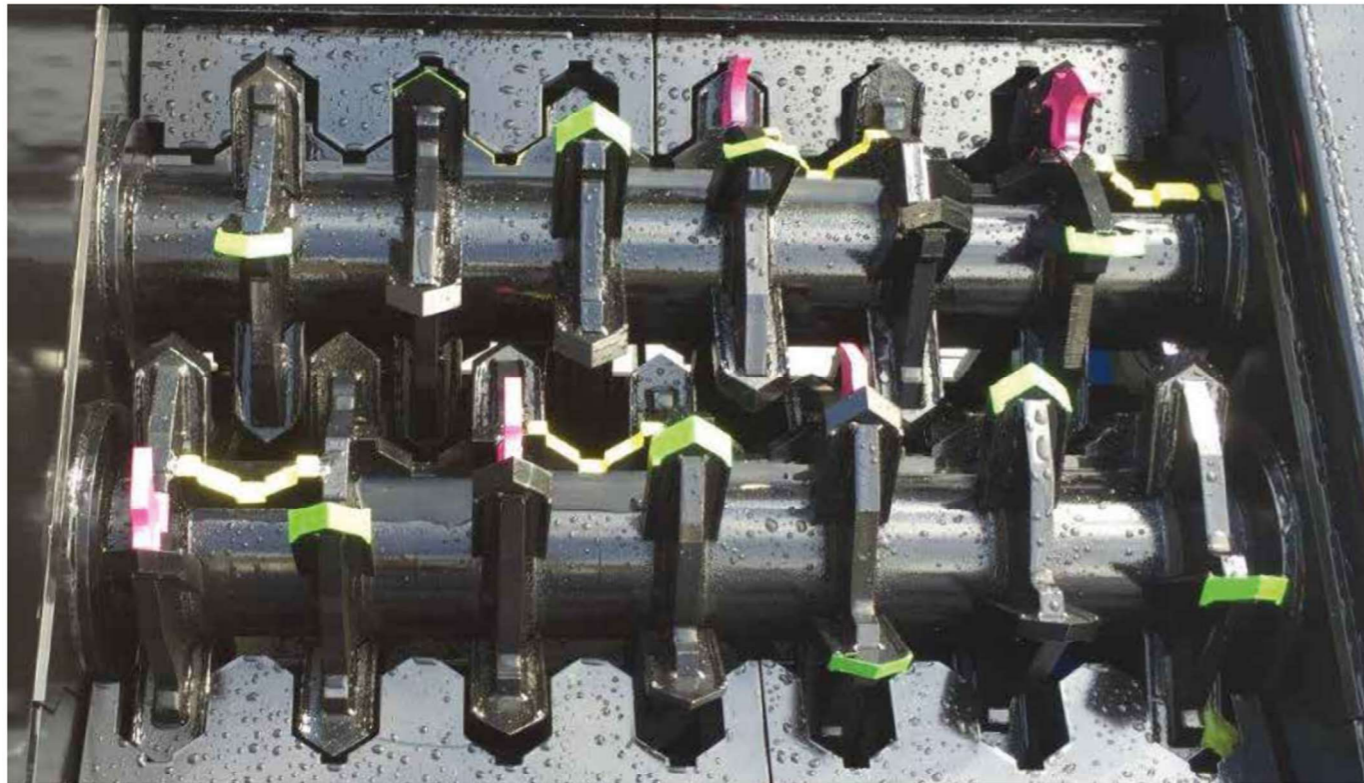
Mobilné a stacionárne recyklačné stroje Eggersmann sú prvou voľbou pre efektívne a jednoduché prekopávanie, triedenie a drvenie s najnižšími prevádzkovými nákladmi a najvyššou spoľahlivosťou

Množstvo inovatívnych funkcií, ako napríklad technológia redukcie hluku Eggersmann **NRT** (Noise Reduction technology), ktorá je špeciálne navrhnutá pre každý stroj, pomáha znižovať hladinu hluku všetkých našich strojov.

Ďalšími výhodami našej strojovej techniky sú servisné funkcie Eggersmann **MMS** (Minimum Maintenance System), systém minimalizácie údržby (maximalizácia intervalov údržby a minimalizácia náročnosti údržby pre maximálnu dostupnosť stroja) alebo nástroj na diaľkovú údržbu Eggersmann Telematic. Väčšiu udržateľnosť a najnižšiu spotrebu paliva zaisťujú najnovšie motory spĺňajúce normu EURO V a funkcia automatického pohotovostného režimu stroja Eggersmann **ASC** (Auto Standby Control) pre automatické riadenie pohotovostného režimu.

## Proces drvenia Eggersmann

Drviace stroje od spoločnosti Eggersmann sú navrhnuté ako robustné univerzálne drviče. V sérii strojov so stredným výkonom sú dvojhriadeľové drviče FORUS tou správnu voľbou, ktorá spája kompaktný dizajn v kombinácii s veľkým výkonom. Jednohriadeľové drviče TEUTON sa radia do série s vyšším výkonom. Vďaka dĺžke rotora 3 000 mm účinne zabraňujú tvorbe prekážok v oblasti podávania, takže je možné využiť aj väčšie kolesové nakladače.



Individuálne nastaviteľné otáčky hriadeľa

## Dvojhriadeľové drviče FORUS

Dvojhriadeľové drviče od spoločnosti Eggersmann ponúkajú vysokú úroveň bezpečnosti prevádzky vďaka hydromechanickému pohonu. Hriadele možno ovládať asynchrónne, a to buď individuálne, alebo pomocou nakonfigurovaných programov. To optimalizuje výsledky pri väčšine drvených materiálov a zároveň umožňuje samočistenie pri navíjaní materiálov.

Rôzne sekundárne drviace segmenty umožňujú jasne definovať konečnú frakciu až po trhový konečný produkt.



Rotor s dlhou životnosťou

## Jednohriadeľové drviče TEUTON

Jednohriadeľové drviče Eggersmann s hydromechanickým pohonom sa vyznačujú rovnomernou kvalitou výstupného materiálu. Rôzne varianty triediaceho koša umožňujú jasne definovať konečnú frakciu až po trhový konečný produkt.

Rôzne drviace nástroje používané na rôzne aplikácie možno bez problémov vymeniť, čím sa eliminuje potreba pravidelného zvráňania. Cudzie predmety sa automaticky vysávajú spätným chodom rotora drviča.

Pásový podvozok



Zdvíhací hák



Elektrický pohon



Dieselový pohon



Stacionárny



## FORUS F 25 / F 25

Séria **FORUS** od spoločnosti Eggersmann predstavuje univerzálne drviace stroje vhodné pre širokú škálu využitia v oblasti recyklácie. Stroje **FORUS** dokážu ľahko rozdrviť rôzne druhy recyklovateľného odpadu a pripraviť ho na ďalšie spracovanie. Špecializujú sa na drvenie krehkých materiálov, ako je napríklad drevná štiepka a drevo z demolácií, korene alebo železničné podvaly.

Vďaka inovatívnemu asynchrónnemu pohonu hriadeľa sú stroje **FORUS** silným partnerom aj v oblasti odpadového hospodárstva. Dokonca ani špecializované využitia, ako je

napríklad spracovanie skla, nie sú pre tento skvelý univerzálny stroj žiadnou výzvou.

Vďaka hydraulickému modulárnemu systému sekundárnych drviacich segmentov je možné v priebehu niekoľkých minút nastaviť a optimalizovať konečnú veľkosť drvenia v rozsahu od 120 mm do 500 mm v závislosti od použitia.



Aplikácia: Drevný odpad



Aplikácia: Recyklácia skla



Aplikácia: Palety

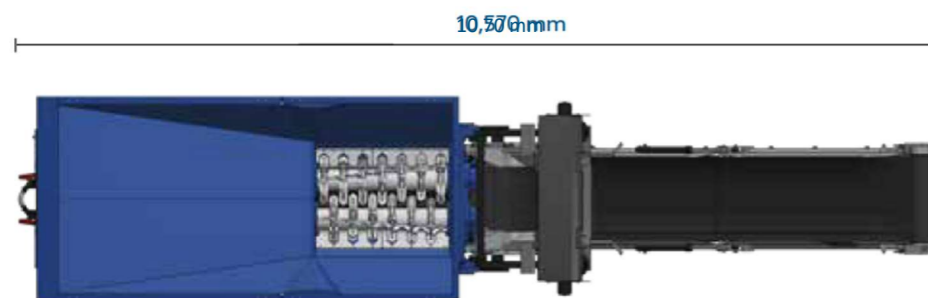


Drevný odpad do 30 t/h  
Odpad do 30 t/h

Priemyselný odpad do 25 t/h  
Zelený odpad do 25 t/h

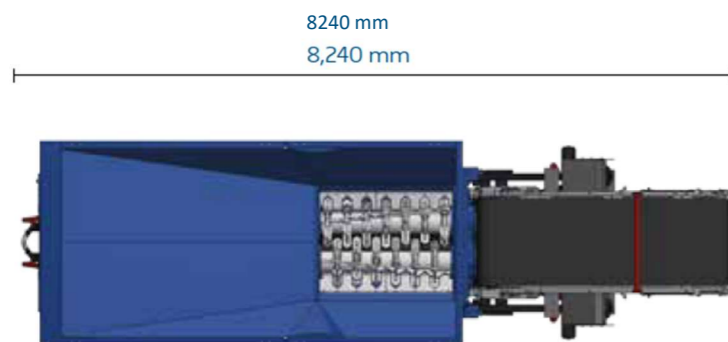
# FORUS F 25 / F 25

Stroj pri prevádzke



Výška vyprázdňovania: 3800 mm

Stroj pri preprave



So  
zdvíhacím  
hákom

Technické údaje | FORUS F 25

Motor		
Diesellový motor		CAT C 7.1
Menovitý výkon	kW/koní	186/252
Objem / počet valcov		7,1 / 6-valec
Emisná norma		EPA Tier 4f / EURO V
Objem nádrže	l	250
Komponenty pohonu		
Hydraulické čerpadlá/ motory - výrobca		2x axiálne piestikové čerpadlo / 2x axiálny piestikový motor Bosch Rexroth
Planétová prevodovka - výrobca		2x prevodovka Bonfiglioli
Podvozok		
Prípustná celková hmotnosť	kg	14500
Plniaci rozsah		
Plniaci objem	m <sup>3</sup>	5
Násypka		hydraulicky sklápateľná
Drviaca jednotka		
Počet hriadeľov		2
Otvor nad hriadeľmi	mm	1350 x 1550
Otáčky hriadeľa	ot./min	28-5, individuálny pohon hriadeľov, asynchrónny
Výška nakladania	mm	2500
Dopravníkový pás		
Pás typu Chevron	mm	1000

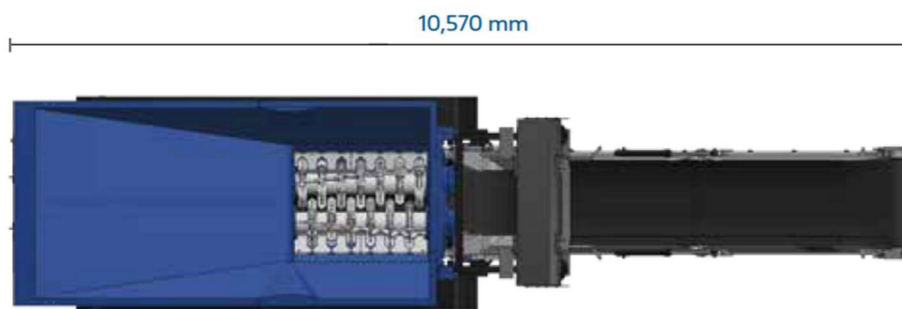
Technické údaje | FORUS F 25 E

Motor		
Elektrický		T3C315L-4
Menovitý výkon/frekvencia	kW/Hz	132/50
Komponenty pohonu		
Hydraulické čerpadlá/ motory - výrobca		2x axiálne piestikové čerpadlo / 2x axiálny piestikový motor Bosch Rexroth
Planétová prevodovka - výrobca		2x prevodovka Bonfiglioli
Podvozok		
Prípustná celková hmotnosť	kg	14500
Plniaci rozsah		
Plniaci objem	m <sup>3</sup>	5
Násypka		hydraulicky sklápateľná
Drviaca jednotka		
Počet hriadeľov		2
Otvor nad hriadeľmi	mm	1350 x 1550
Otáčky hriadeľa	ot./min	28-5, individuálny pohon hriadeľov, asynchrónny
Dopravníkový pás		
Pás typu Chevron	mm	1000

Obsah, technické údaje a obrázky nie sú záväzné a výrobca ich môže zmeniť bez predchádzajúceho upozornenia. S odkazom na normu ISO 16016 o ochranných nápisoch.

## FORUS F 25

Stroj pri prevádzke

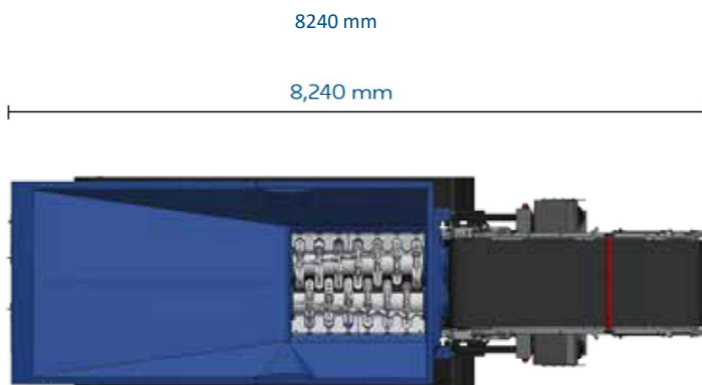


10,570 mm



2,450 mm

Stroj pri preprave



8240 mm

8,240 mm



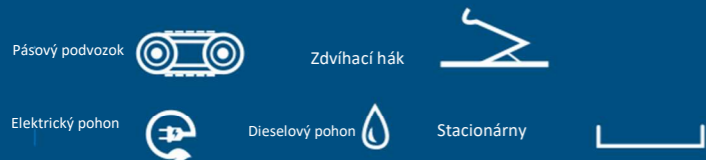
2,450 mm

Technické údaje | FORUS F 25

<b>Motor</b>		
Diesellový motor		CAT C 7.1
Menovitý výkon	kW/koní	186/252
Objem / počet valcov		7,1 /6-valec
Emisná norma		EPA Tier 4f / EURO V
Objem nádrže	l	250
<b>Komponenty pohonu</b>		
Hydraulické čerpadlá/ motory		2x axiálne piestikové čerpadlo / 2x axiálny piestikový motor
- výrobca		Bosch Rexroth
Planétová prevodovka		2x prevodovka
- výrobca		Bonfiglioli
<b>Podvozok</b>		
Pásový podvozok	mm	pás šírky 400 mm, 3-článkový pás pre spevnené plochy, 2-rýchlostný
Pripustná celková hmotnosť	kg	17500
Výška nakladania	mm	2850
<b>Plniaci rozsah</b>		
Plniaci objem	m <sup>3</sup>	5
Násypka		hydraulicky sklápateľná
<b>Drviaca jednotka</b>		
Počet hriadeľov		2
Otvor nad hriadeľmi	mm	1350 x 1550
Otáčky hriadeľa	ot./min	28-5, individuálny pohon hriadeľov, asynchrónny
<b>Dopravníkový pás</b>		
Pás typu Chevron	mm	1000

Výška vyprázdňovania: 4200 mm

4,200 mm



## FORUS F 38 / F 38

Vysoko účinná technológia pohonu v kombinácii s maximálnou mobilitou zaručuje najnižšie prevádzkové náklady. Možnosť dodania s najnovšou dieselovou technológiou alebo s elektrickým pohonom.

Stroj **FORUS F 38** od spoločnosti Eggersmann je starším bratom dvojhriadeľového drviča **FORUS F 25**. Kľúčovými aspektmi tohto stroja sú univerzálny rozsah použitia a definovateľná konečná veľkosť frakcie.

Rovnako ako **F 25**, aj stroj **FORUS F 38** disponuje násypkou s objemom 5 m<sup>3</sup>, ktorú možno ovládať hydraulicky stlačením tlačidla, čo je ideálne pre nakladanie z kolesového nakladača. Hydraulicky výškovo nastaviteľný magnet nad pásom možno výškovo nastavovať pomocou diaľkového ovládania a dokonale prispôbovať toku materiálu.

Používateľsky prívetivý a inteligentný dizajn ovládania zaručuje maximálnu dostupnosť stroja s optimálnym využitím. Parametre výkonnosti a úrovne naplnenia, chybové hlásenia a intervaly údržby sa zobrazujú digitálne a zabezpečujú bezproblémový a spoľahlivý proces drvenia.

Drevný odpad do 45 t/h  
Odpad do 50 t/h

Priemyselný odpad do 30 t/h  
Zelený odpad do 35 t/h



Aplikácia: Železničné podvaly



Aplikácia: Odpad



Aplikácia: Drevný odpad



# FORUS F 38 / F 38

Stroj pri prevádzke



So  
zdvíhacím  
hákom

2,350 mm

3,800 mm

Výška vyprázdňovania: 3800 mm

Stroj pri preprave



2,350 mm

2,500 mm

Technické údaje | FORUS F 38

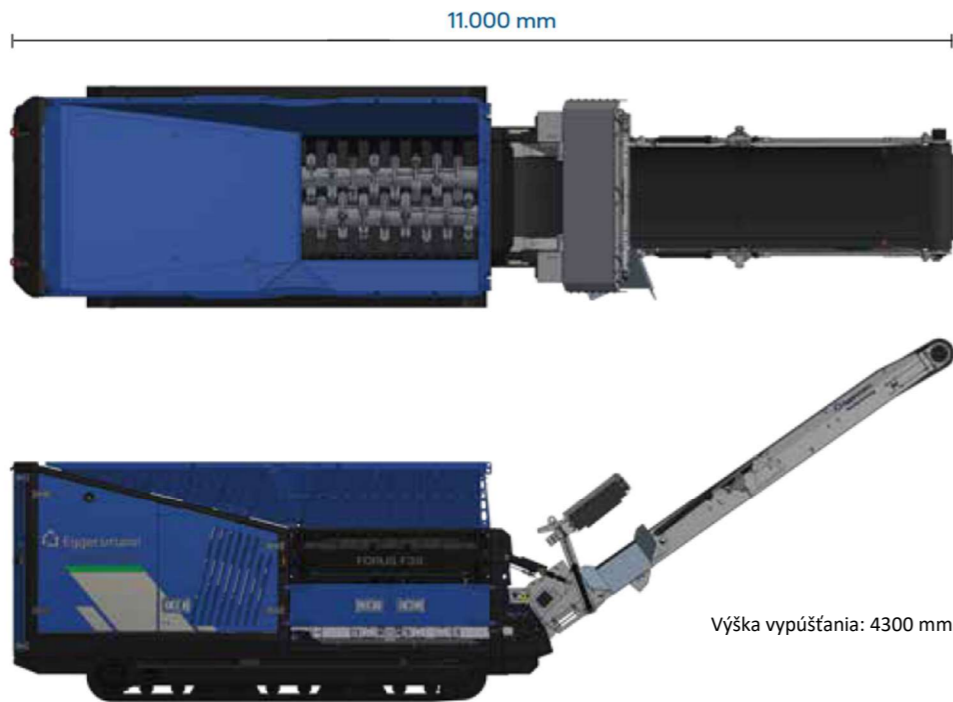
Motor		
Diesellový motor		CAT C 9.3
Menovitý výkon	kW/koní	280/380
Objem / počet valcov		9,3 l /6-valec
Emisná norma		EPA Tier 4f / EURO V
Objem nádrže	l	400
Komponenty pohonu		
Hydraulické čerpadlá/ motory		2x axiálne piestikové čerpadlo / 2x axiálny piestikový motor
- výrobca		Bosch Rexroth
Planétová prevodovka		2x prevodovka
- výrobca		Bonfiglioli
Podvozok		
Prípustná celková hmotnosť	kg	cca 15500
Plniaci rozsah		
Plniaci objem	m <sup>3</sup>	5
Násypka		hydraulicky sklápateľná
Drviaca jednotka		
Počet hriadeľov		2
Otvor nad hriadeľmi	mm	2034 x 1450
Otáčky hriadeľa	ot./min	23-5, individuálny pohon hriadeľov, asynchrónny
Výška nakladania	mm	2500
Dopravníkový pás		
Pás typu Chevron	mm	1200

Technické údaje | FORUS F 38

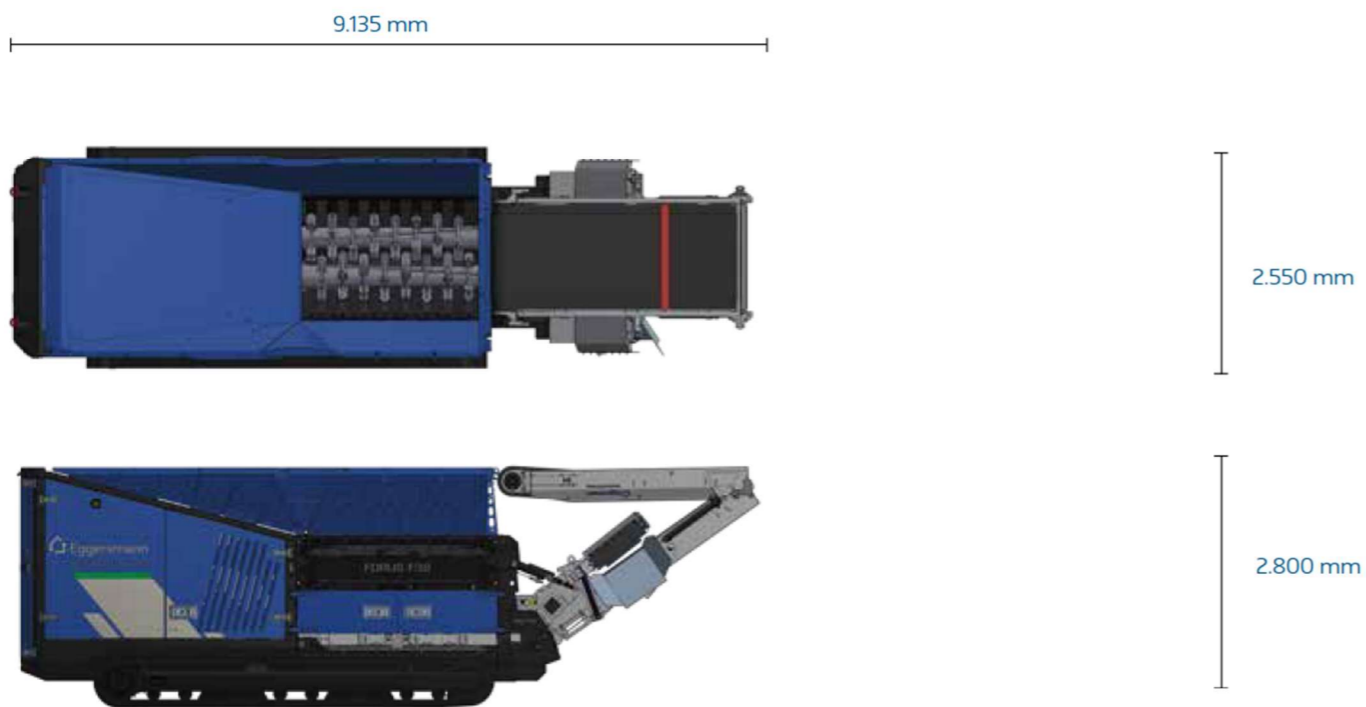
Motor		
Elektrický		T3C315L-4
Menovitý výkon / frekvencia	kW/Hz	200/50 Hz
Komponenty pohonu		
Hydraulické čerpadlá/motory		2x axiálne piestikové čerpadlo / 2x axiálny piestikový motor
- výrobca		Bosch Rexroth
Planétová prevodovka		2x prevodovka
- výrobca		Bonfiglioli
Podvozok		
Prípustná celková hmotnosť	kg	cca 15500
Plniaci rozsah		
Plniaci objem	m <sup>3</sup>	5
Násypka		hydraulicky sklápateľná
Drviaca jednotka		
Počet hriadeľov		2
Otvor nad hriadeľmi	mm	2034 x 1450
Otáčky hriadeľa	ot./min	23-5, individuálny pohon hriadeľov, asynchrónny
Dopravníkový pás		
Pás typu Chevron	mm	1200

FORUS F 38 / F 38 

Stroj pri prevádzke



Stroj pri preprave



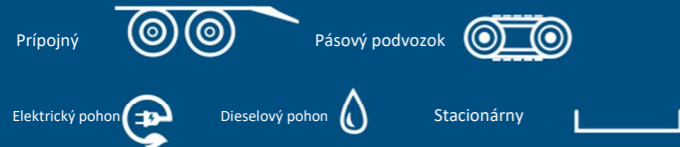
Technické údaje | FORUS F 38

Motor		
Diesellový motor		CAT C 9.3
Menovitý výkon	kW/koní	280/380
Objem / počet valcov		9,3 l / 6-valec
Emisná norma		EPA Tier 4f / EURO V
Objem nádrže	l	400
Komponenty pohonu		
Hydraulické čerpadlá/ motory		2x axiálne piestikové čerpadlo / 2x axiálny piestikový motor
- výrobca		Bosch Rexroth
Planétová prevodovka		2x prevodovka
- výrobca		Bonfiglioli
Podvozok		
Pásový podvozok	mm	pás šírky 400 mm, 3-článkový pás pre spevnené plochy, 2-rýchlostný
Prípustná celková hmotnosť	kg	cca 18000
Plniaci rozsah		
Plniaci objem	m <sup>3</sup>	5
Násypka		hydraulicky sklápateľná
Drviaca jednotka		
Počet hriadeľov		2
Otvor nad hriadeľmi	mm	2034 x 1450
Otáčky hriadeľa	ot./min	23-5, individuálny pohon hriadeľov, asynchrónny
Dopravníkový pás		
Pás typu Chevron	mm	1200

Technické údaje | FORUS F 38 E

Motor		
Elektrický		T3C315L-4
Menovitý výkon	kW/Hz	200/50 Hz
Komponenty pohonu		
Hydraulické čerpadlá/ motory		2x axiálne piestikové čerpadlo / 2x axiálny piestikový motor
- výrobca		Bosch Rexroth
Planétová prevodovka		2x prevodovka
- výrobca		Bonfiglioli
Podvozok		
Pásový podvozok	mm	pás šírky 400 mm, 3-článkový pás pre spevnené plochy, 2-rýchlostný
Prípustná celková hmotnosť	kg	cca 18000
Plniaci rozsah		
Plniaci objem	m <sup>3</sup>	5
Násypka		hydraulicky sklápateľná
Drviaca jednotka		
Počet hriadeľov		2
Otvor nad hriadeľmi	mm	2034 x 1450
Otáčky hriadeľa	ot./min	23-5, individuálny pohon hriadeľov, asynchrónny
Dopravníkový pás		
Pás typu Chevron	mm	1200

Obsah, technické údaje a obrázky nie sú záväzné a výrobca ich môže zmeniť bez predchádzajúceho upozornenia. S odkazom na normu ISO 16016 o ochranných nápisoch.



## TEUTON Z 50

Nová generácia univerzálnych drviacich strojov **TEUTON** od spoločnosti Eggersmann poskytuje mimoriadne širokú a prakticky nevyčerpatelnú škálu využití. Stroje série **TEUTON** sú rovnako účinné pri drvení recyklovaného dreva, koreňov, zeleného odpadu alebo objemného odpadu z domácností, ako aj pri drvení pneumatík, plastov, matracov alebo špeciálnych materiálov a monomateriálu. Rovnako ako ostatné drviace stroje **TEUTON**, aj stroj **TEUTON Z 50** má vymeniteľný drviaci mechanizmus. V závislosti od oblasti použitia ich možno v prípade potreby vybrať a jednoducho vymeniť v krátkom čase.

Voliteľný systém triediaceho koša umožňuje v jednom kroku drviť materiál až na veľkosť frakcie podľa požiadavky trhu. Ďalšou významnou vlastnosťou stroja sú veľké a široké dopravníkové pásy, ktoré umožňujú vysypávanie materiálu bez upchávania vo všetkých oblastiach použitia. Výška vyprázdňovania materiálu z dopravníka je až 5 metrov. Rýchlosť dopravníkového pásu je plynule nastaviteľná.



Aplikácia: Zelený odpad



Aplikácia: Drevný odpad



Aplikácia: Odpad



Drevný odpad až do 50 t/h  
Odpad až do 85 t/h

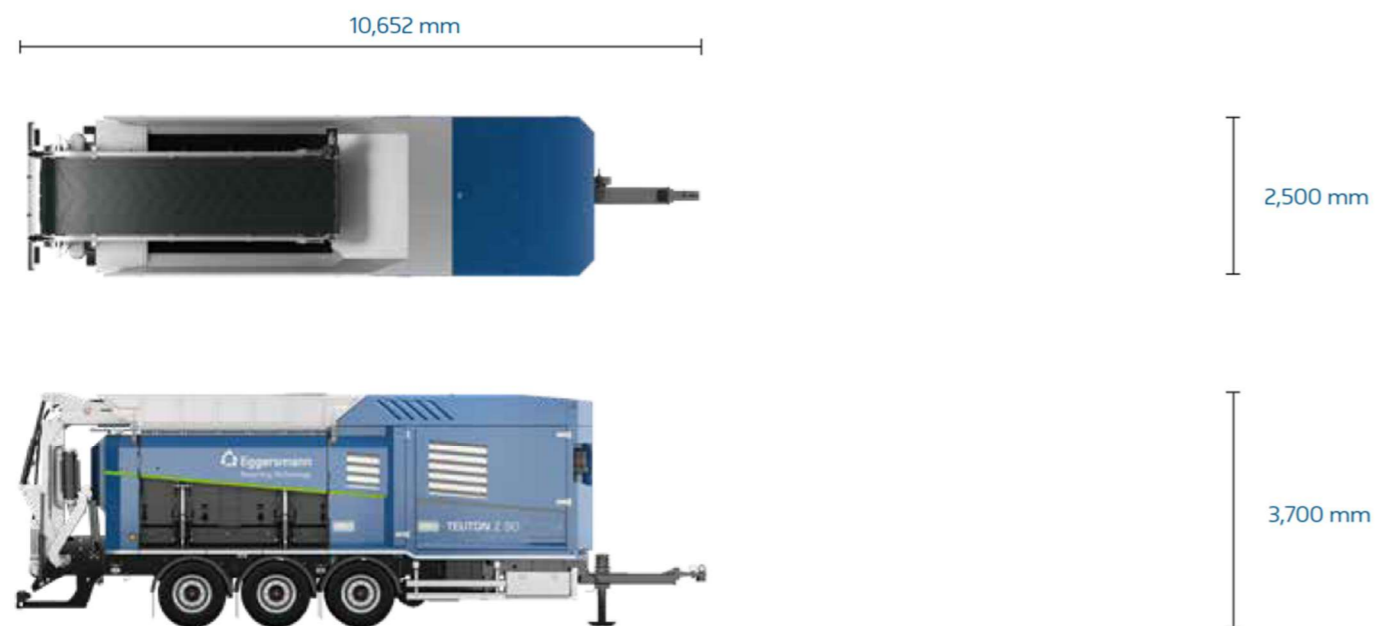
Priemyselný odpad do 60 t/h  
Zelený odpad do 95 t/h

# TEUTON Z 50

Stroj pri prevádzke



Stroj pri preprave



Technické údaje | TEUTON Z 50

<b>Motor</b>		
Diesellový motor		Cummins X12
Menovitý výkon	kW/koní	373/507
Objem / počet valcov		12 l / radový 6-valec
Emisná norma		EURO V, voliteľne EURO II
<b>Podvozok</b>		
		3-nápravový so stredovou nápravou v súlade s StVZO (podmienky premávky vozidiel po cestných komunikáciách v Nemecku), vybavené ABS/ESP
Pneumatiky		385/65 R22,5
Celková hmotnosť	kg	25000
Osvetlenie	V	24
<b>Plniaca plocha</b>		
Plniaci objem	m <sup>3</sup>	7,5
Výška plnenia	mm	3000
Šírka plnenia	mm	3000 až 4000
<b>Drviaca jednotka</b>		
Počet segmentov na rotore	ks	30
Počet zubov drviacich nožov	ks	19
Dĺžka rotora	mm	3000
Priemer rotora	mm	600, max pracovný priemer dráhy rotora 1050 mm
Rýchlosť rotora		20 až 40, obojsmerne
<b>Pás vyprázdňovacieho dopravníka</b>		
Dĺžka	mm	6570
Šírka	mm	1200
Výška vyprázdňovania (neobmedzene nastaviteľná)	mm	2000 až 5000

## TEUTON Z 50

Stroj pri prevádzke

17,208 mm



2,540 mm



5,000 mm

Stroj pri preprave

8,976 mm



2,540 mm



3,652 mm

Technické údaje | TEUTON Z 50

Motor		
Diesellový motor		Cummins X12
Menovitý výkon	kW/koní	373/507
Objem / počet valcov		12 l / radový 6-valec
Emisná norma		EURO V, voliteľne EURO II
Objem nádrže		
- diesel	l	650
- Add blue		85
Podvozok		
Pásový podvozok	mm	pás šírky 400 mm, 3-článkový pás pre spevnené plochy, 2-rýchlostný
Celková hmotnosť	kg	cca 27500
Osvetlenie	V	24
Plniaca plocha		
Plniaci objem	m <sup>3</sup>	7,5
Výška plnenia	mm	3000
Šírka plnenia	mm	3000 až 4000
Drviaca jednotka		
Počet segmentov na rotore	ks	30
Počet zubov drviacich nožov	ks	19
Dĺžka rotora	mm	3000
Priemer rotora	mm	600, max. pracovný priemer dráhy rotora 1050 mm
Rýchlosť rotora	ot./min.	20 až 40, obojsmerne
Pás vyprázdňovacieho dopravníka		
Dĺžka	mm	6570
Šírka	mm	1200
Výška vyprázdňovania (neobmedzene nastaviteľná)	mm	2000 až 5000

Technické údaje | TEUTON Z 50 E

Motor		
Elektrický		T3C315L-4
Menovitý výkon	kW/Hz	200/50
Podvozok		
Pásový podvozok	mm	Pás šírky 400 mm, 3-článkový pás pre spevnené plochy, 2 rýchlostný
Celková hmotnosť	kg	cca 27000
Osvetlenie	V	24
Plniaca plocha		
Plniaci objem	m <sup>3</sup>	7,5
Výška plnenia	mm	3000
Šírka plnenia	mm	3000 až 4000
Drviaca jednotka		
Počet segmentov na rotore	ks	30
Počet zubov drviacich nožov	ks	19
Dĺžka rotora	mm	3000
Priemer rotora	mm	600, max pracovný priemer dráhy rotora 1050 mm
Rýchlosť rotora		20 až 40, obojsmerne
Pás vyprázdňovacieho dopravníka		
Dĺžka	mm	6570
Šírka	mm	1200
Výška vyprázdňovania (neobmedzene nastaviteľná)	mm	2000 až 5000

Obsah, technické údaje a obrázky nie sú záväzné a výrobca ich môže zmeniť bez predchádzajúceho upozornenia. S odkazom na normu ISO 16016 o ochranných nápisoch.

Prípojňý



Pásový podvozok



Diesellový pohon



Stacionárny



## TEUTON Z 60

Drviaci stroj je vybavený rotorom dĺžky 3 metre s 30 vymeniteľnými drviacimi segmentami a drviacimi nožmi s 19 zubami. Konštrukcia je jednoduchá a robustná a umožňuje rýchlo a flexibilne meniť vzdialenosti medzi drviacimi segmentmi drviaceho rotora a drviacimi nožmi. To znamená, že veľkosť konečného výrobku možno upraviť podľa potreby pomocou viac ako desiatich rôznych možností nastavenia.

Po tom, ako materiál prejde drviacimi nožmi, sa presúva na vynášací pás dopravníka. Stroj je možné dovybaviť aj triediacim sitom. Vďaka doplnkovému systému triediaceho sita dokážu stroje série **TEUTON** v jednom kroku vyrobiť frakciu požadovanej veľkosti. Po drvení materiál najprv padá na do triediaceho sita, ktoré uzatvára spodnú polovicu drviaceho rotora. Cez triediace sito prechádza len frakcia menšia alebo rovnaká, ako je definovaná veľkosť.

Drevný odpad do 55 t/h  
Odpad do 95 t/h

Priemyselný odpad do 65 t/h  
Zelený odpad do 95 t/h



Aplikácia: Drevný odpad



Aplikácia: Korene



Aplikácia: Odpad

## TEUTON Z 60

Stroj pri prevádzke



Stroj pri preprave

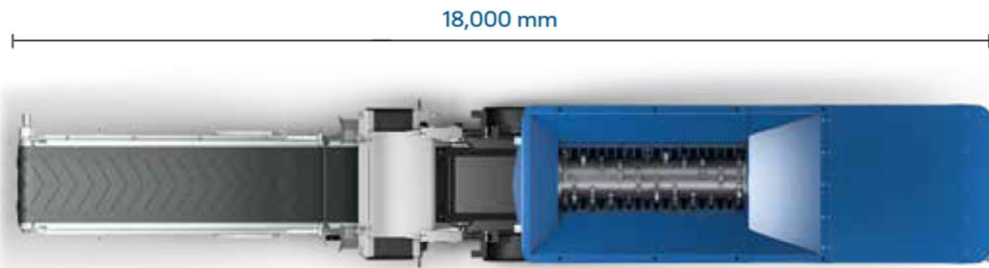


Technické údaje | TEUTON Z 60

<b>Motor</b>		
Diesellový motor		Cummins QSX 15 EURO V, EPA Tier 4 final
Menovitý výkon	kW/koní	447/600
Objem / počet valcov		15 l / radový 6-valec
Emisná norma		EURO V, voliteľne EURO II
<b>Pásový podvozok</b>		
Pásový podvozok	mm	pás šírky 400 mm, 3-článkový pás pre spevnené plochy, 2-rýchlostný
Celková hmotnosť	kg	34000
Osvetlenie	V	24
<b>Plniaca plocha</b>		
Plniaci objem	m <sup>3</sup>	7,5
Šírka plnenia	mm	3000 až 4000
<b>Drviaca jednotka</b>		
Počet segmentov na rotore	ks	30
Počet zubov drviacich nožov	ks	19
Dĺžka rotora	mm	3000
Priemer rotora	mm	600, max. pracovný priemer dráhy rotora 1050 mm
Rýchlosť rotora	ot/min.	20 až 40, obojsmerne
<b>Pás vyprázdňovacieho dopravníka</b>		
Dĺžka	mm	7560
Šírka	mm	1200
Max. výška vyprázdňovania	mm	4000 až 5000
<b>Plniaca výška</b>		
Plniaca výška po hornú hranu násypky	mm	3400
Plniaca výška po hornú hranu rozšírenia násypky	mm	3800
<b>Plniaci objem</b>		
Plniaci objem bez rozšírenia násypky	l	4400
Plniaci objem s jedným rozšírením násypky (doplňok)	l	6580
Plniaci objem s jedným rozšírením násypky (doplňok)	l	8770

## TEUTON Z 60

Stroj pri prevádzke



2,540 mm



5,000 mm

Stroj pri preprave



2,550 mm



3,950 mm

Technické údaje | TEUTON Z 60

<b>Motor</b>		
Diesellový motor		Cummins QSX 15 EURO V, EPA Tier 4f
Menovitý výkon	kW/koní	447/600
Objem / počet valcov		15 l / radový 6-vaľec
Emisná norma		EURO V, voliteľne EURO II
<b>Podvozok</b>		
Celková hmotnosť	kg	32000
<b>Plniaca plocha</b>		
Plniaci objem	l	4400
Výška plnenia	mm	3000
Šírka plnenia	mm	3000 až 4000
<b>Drviaca jednotka</b>		
Počet segmentov na rotore	ks	30
Počet zubov drviacich nožov	ks	19
Dĺžka rotora	mm	3000
Priemer rotora	mm	600, max pracovný priemer dráhy rotora 1050 mm
Rýchlosť rotora		20 až 40, obojsmerne
<b>Pás vyprázdňovacieho dopravníka</b>		
Dĺžka	mm	7560
Šírka	mm	1200
Max. výška vyprázdňovania	mm	3980
<b>Plniaca výška</b>		
Plniaca výška po hornú hranu násypky	mm	3200
Plniaca výška po hornú hranu rozšírenia násypky	mm	3600
<b>Plniaci objem</b>		
Plniaci objem bez rozšírenia násypky	l	4400
Plniaci objem s jedným rozšírením násypky (doplnok)	l	6580
Plniaci objem s jedným rozšírením násypky (doplnok)	l	8770

Obsah, technické údaje a obrázky nie sú záväzné a výrobca ich môže zmeniť bez predchádzajúceho upozornenia. S odkazom na normu ISO 16016 o ochranných nápisoch.



## Riešenia



Pásový podvozok alebo zdvíhaná náprava



Individuálne nastaviteľné otáčky hriadeľa



Hydraulicky výškovo nastaviteľný neodýmový magnetický separátor



TEUTON: Systém triediacich sít - pre docielenie konečnej veľkosti frakcie



FORUS: bez nástroja vymeniteľné sekundárne trémie pre dosiahnutie rôznych veľkostí frakcie



Zariadenie na zvlhčovanie materiálu – na zadržiavanie prachu



Robustné pásové podvozky, 2 rýchlosti, ochranné článkové pásy



Výkonný neodýmový magnetický separátor, hydraulicky nastaviteľná výška, obojstranné odstraňovanie kovového šrotu



Automatizácia násypky (FORUS) - pre automatickú optimalizáciu nakladania



30-kanálový bezdrôtový systém s integrovanou funkciou núdzového zastavenia



Guľové prípojné zariadenie - na jednoduché manévrowanie s celým strojom



Drviaca klapka - možnosť hydraulického nasadenia = voľný prístup do priestoru drevenia

## Aplikácie

Už viac ako 30 rokov sa výrobky značky Eggersmann používajú na celom svete v rôznych oblastiach použitia, ako je drvenie, preosievanie, miešanie, triedenie a kompostovanie najrôznejších materiálov. Nižšie nájdete malú ukážku rôznych oblastí využitia recyklačnej techniky Eggersmann.

Radi vám poradíme, ak uvažujete o novej oblasti využitia, optimalizácii existujúcich procesov alebo chcete vyskúšať celkom nové riešenia. Vzhľadom na naše skúsenosti v celosvetovom meradle neexistujú takmer žiadne požiadavky, na ktoré by sme ešte nenašli tieto alebo podobné riešenia.





## Servis a náhradné diely

Spôhlivo - rýchlo - celosvetovo

V záujme zabezpečenia dlhej životnosti a bezporuchovosti vašich strojov Eggersmann sme tu vždy pre vás na telefonickej linke ako váš odborný servisný partner pripravený poskytnúť vám podporu. Naši servisní poradcovia, technici, mechanici, mechatronici a programátori sú vám k dispozícii po celom svete. Využite preto skúsenosti našich servisných pracovníkov a odbornú podporu našich regionálnych predajcov.

### Servis spoločnosti Eggersmann:

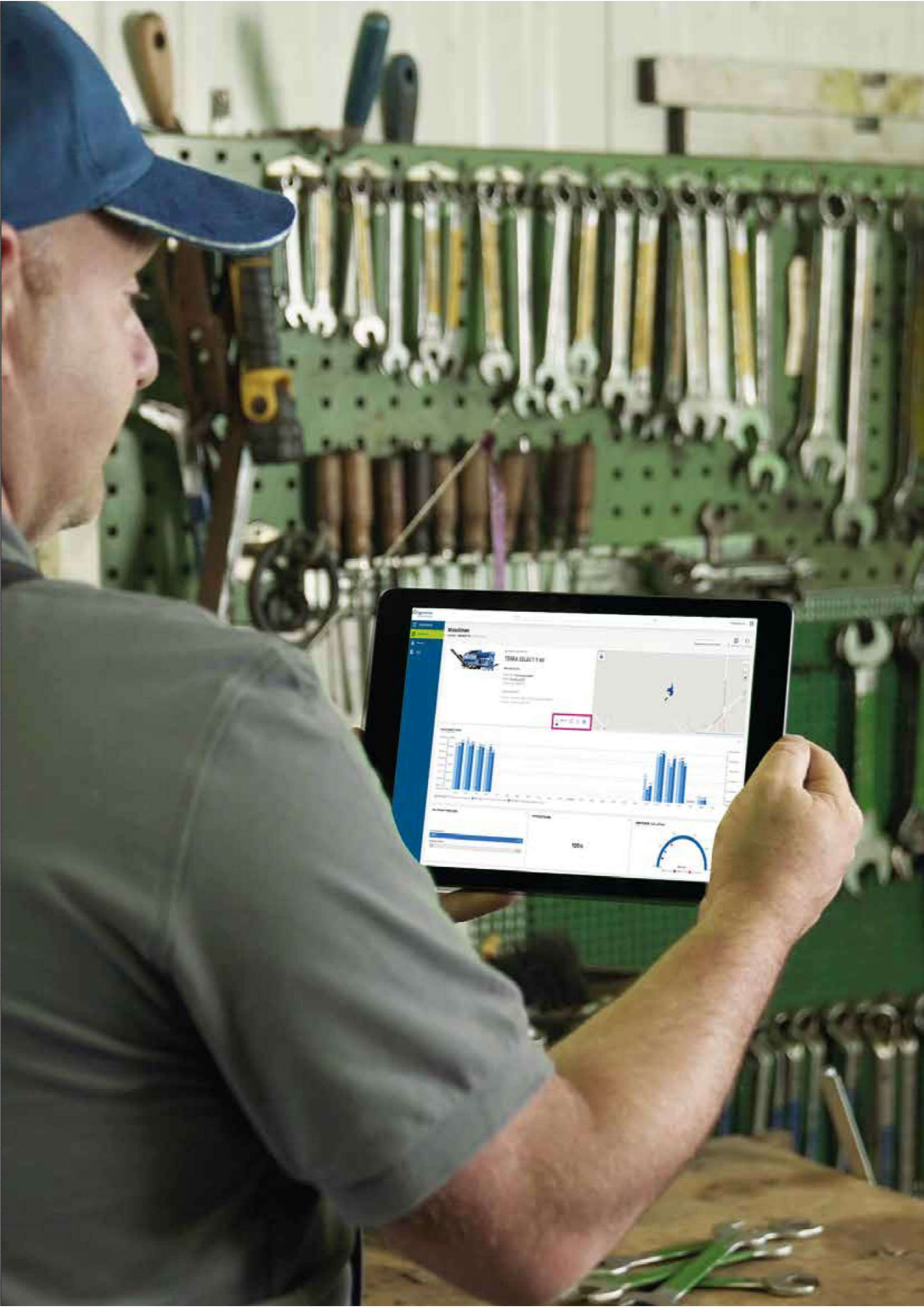
- › uvedenie do prevádzky, montáž a inštrukciá k používaniu stroja
- › preventívna údržba
- › servis
- › riešenie problémov
- › modernizácia a rozšírenie strojov
- › odborné poradenstvo

Náš vyškolený servisný personál v rámci kontroly vášho stroja Eggersmann overí kompletne základné nastavenie z hľadiska opotrebenia, funkčnosti a bezpečnosti; v zásade zhodnotí aktuálny stav stroja. Na základe toho dostanete servisný kontrolný zoznam a servisnú správu.

Nájdite svojho miestneho servisného partnera na [www.f-e.de](http://www.f-e.de)

### Výhody pravidelných servisných kontrol od spoločnosti Eggersmann:

- › predĺžená životnosť a doba prevádzkyschopnosti stroja
- › systém včasného varovania pred opotrebovaním: včasné plánovanie riešení riešenie problémov vedie k zníženiu prestojov stroja
- › úspora nákladov vďaka zníženiu nákladov na opravy
- › komplexná poradenská podpora



Upozornenie na alarm a potrebu vykonania údržby



Monitorovanie prevádzkových nákladov



Intuitívne ovládanie



Sledovanie a monitorovanie



Diagnostika porúch



Parametre stroja



Automatizované správy



Nástroje na vykazovanie s históriou



## Eggersmann Telematic

### Vzdialený servis a monitorovanie strojov

Eggersmann Telematic System je užitočným doplnkom pre reguláciu nákladov a monitorovanie prevádzky vašich strojov.

Výrazne zjednodušuje údržbu a servisné operácie. Stroj odošle servisnému partnerovi informáciu o požiadavke na vykonanie údržby alebo ho v prípade poruchy priamo notifikuje. Servisný partner má prístup k príslušným parametrom a môže v oboch prípadoch vykonať optimálne prípravy na prevádzku. Spoločnosť Eggersmann za vás uhradí náklady za prvý rok používania systému Eggersmann Telematic.

#### Telematic zaznamenáva váš úspech

Vďaka funkcionalite Eggersmann Telematic je možné priebežne sledovať a vyhodnocovať pracovné údaje, spotrebu zdrojov a polohu

vášho stroja prostredníctvom internetu a PC, notebooku alebo smartfónu v priamom prenose alebo dodatočne na portáli Eggersmann Telematic.

Nástroj Eggersmann Telematic je súčasťou štandardnej výbavy všetkých našich strojov.

